



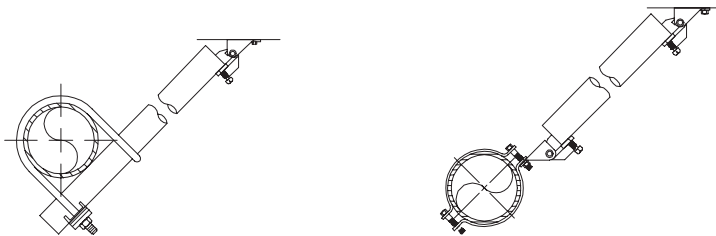
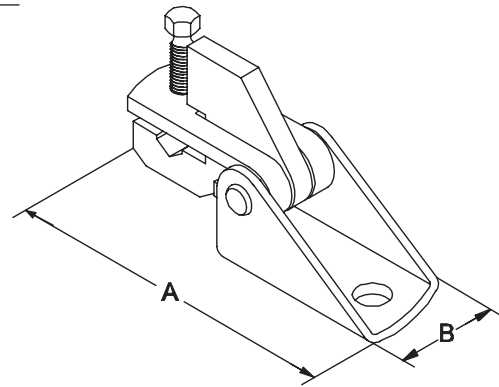
Allmän ledad svajstödållare

980

Rörupphängningar

Tekniska egenskaper

- **Tillgängliga storlekar (nominella):** DN25/1", DN32/1-1/4", DN40 /1-1/2" och DN50/2".
- **Särskilda egenskaper:** Passar till flera olika storlekar av stödrör, stag eller byggnadstål. All typ av stålkonstruktion. Kan monteras på alla underlagsvinklar. Bulthuvud av bryttyp garanterar verifikation av korrekt installation. Konstruktionen inkluderar koncentrisk öppning på hållaren.
- **Material:** Kolstål.
- **Ytbehandling:** Obehandlad eller elektrogalvaniserad.



1-Använd tillsammans med andra stödrörprodukter från Tolco

Allmän ledad svajstödållare - 980

Tekniska data

Nominellt stödrör (metrisk)	Rördimension (tum)	Dimensioner (mm/tum)		Max belastning (kg/lbs)	Antal per förpackning	Förpackningsvikt (kg/lbs)	Artikelnummer		Ytbehandling
		A	B				Europa	Asien/Amer.	
DN25-DN50	1" - 2"	152.4 / 6.00	41.3 / 1.63	1254 / 2765	20	12 / 26	980100PLAIN	980	Obehandlad
DN25-DN50	1" - 2"	152.4 / 6.00	41.3 / 1.63	1254 / 2765	20	12 / 26	980100	980EG	Elektrogalvaniserad

Viktig Konstruktions och Installations Upplysning

Konstruerad, testad och godkänd endast för användning med andra Tolco® stödprodukter tillgängliga från Viking SupplyNet®.

Den allmänna ledade svajstödållaren är konstruerad för användning tillsammans med Figur 1000 Snabbklämma® eller med Figur 4A Rörklämma, i samtliga fall sammanfogad med stödrör och installerad i enlighet med National Fire Protection Association (NFPA) 13 i syfte att stödja rör mot svajning och jordbävningstörningar.

Stödets längd som en funktion av stödrörstorleken och stödrörstypen definieras i National Fire Protection Association (NFPA) 13.

För stödrörskomponenten helt in i gapet och dra åt bulten till dess att bulthuvudet bryts av.

En mutter med största dimension 19,1mm (3/4") har konstruerats för att införas genom hålet " H" och fästas i den stödjande konstruktionen.

Högsta belastning i horisontell riktning får ej överstiga 1254 kg.